

TABLICE INFORMACYJNE ALUMINIOWE WEWNĄTRZ BUDYNKU

DANE TECHNICZNE

PRZYKŁADY ZASTOSOWAŃ

SCHEMATY KONSTRUKCYJNE

SPOSÓB MONTAŻU

ŚCIENNE - ALUMINIOWE

WISZĄCE - ALUMINIOWE

SEMAFOROWE - ALUMINIOWE



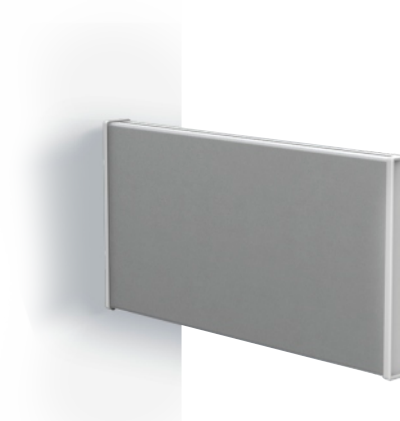
ŚCIENNE - ALUMINIOWE



WISZĄCE - ALUMINIOWE



SEMAFOROWE - ALUMINIOWE



ŚCIENNE - ALUMINIOWE

Boki pionowe z profili aluminiowych (A). Poziome panele aluminiowe (B) wciskane na zatrzaskach z tworzywa (C).

Dowolna kolorystyka paneli poziomych i boków (aluminium anodowane, srebrne lub malowane proszkowo na dowolny kolor RAL).

Panele poziome wysokości 3.1; 6.2; 9.3; 12.5; 15.6 lub 18.7 cm do wyklejania folią (B).

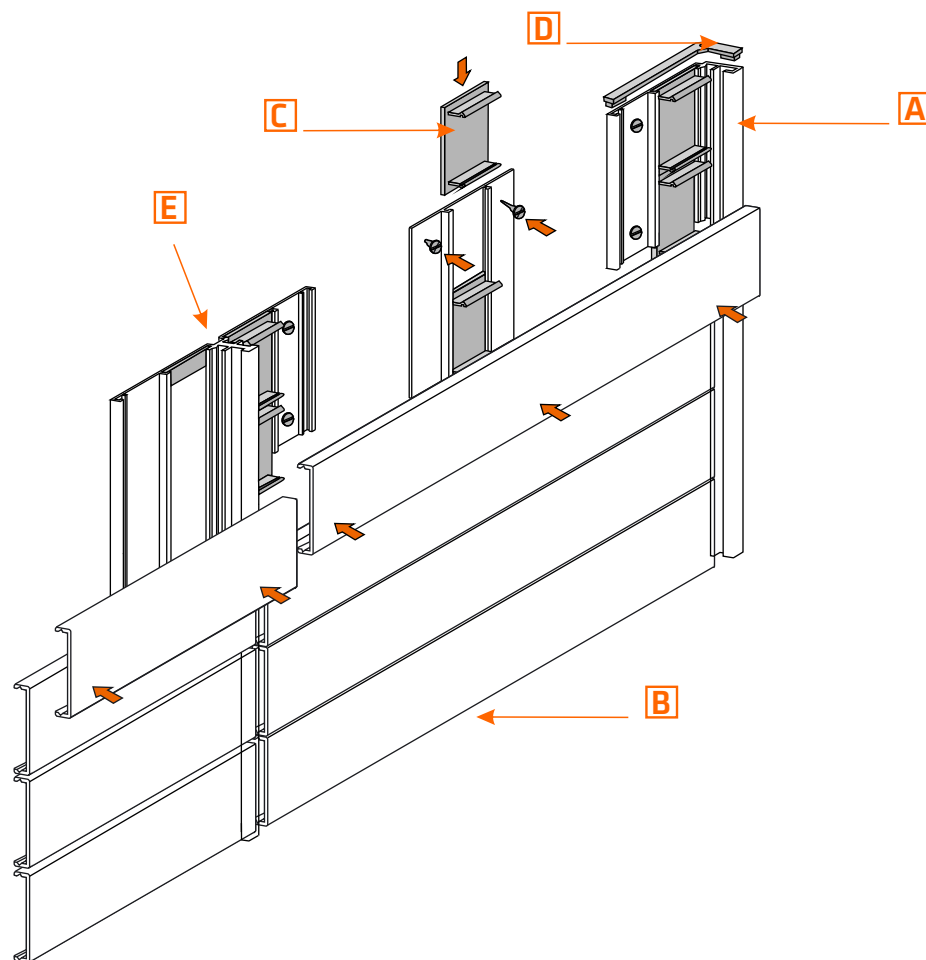
Panele poziome wysokości 3.1; 6.2 lub 9.3 cm na wymienne, kartonowe wsuwki tekstowe zabezpieczone płytką antyrefleksyjną.

Boki pionowe, aluminiowe o przekroju prostokątnym, szerokości 5 mm. Długość bez ograniczeń (A). Zaślepki z tworzywa (D). Możliwość dzielenia na kolumny za pomocą specjalnego profilu (E).

Montaż na taśmach dwustronnych (w komplecie).



Dane techniczne i elementy składowe tablic:



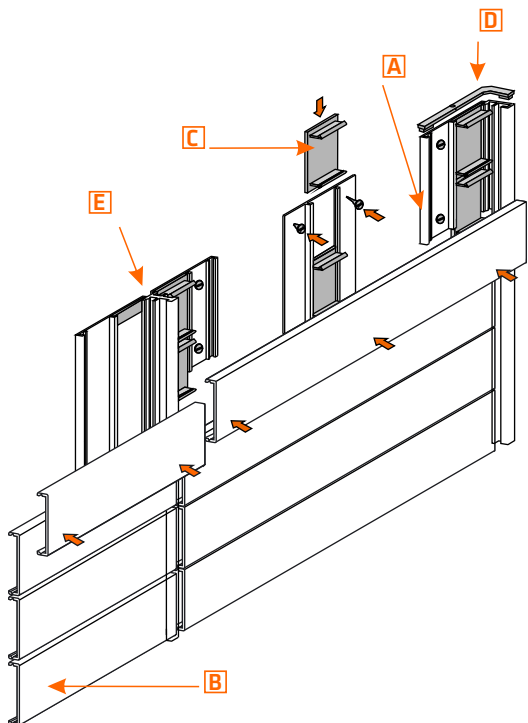
- A** Boki (profil pionowy z zatrzaskami na panele poziome)
- B** Aluminiowe panele poziome
- C** Zatrzask z tworzywa do mocowania poziomych paneli
- D** Zaślepka profilu pionowego
- E** Profil łączący kolumny paneli poziomych

URZĄD SKARBOWY W ZAKOPANEM		
PARTER		II PIĘTRO
Sala Obsługi Klienta		Referat Kontroli Podatkowej 202-203,205
Dział Obsługi Bezpośredniej 003,021-023		Referat Organizacji i Logistyki 206-211
Referat Organizacji i Logistyki 004		Samodzielny Referat Postępowań Podatkowych I 213-215
I PIĘTRO		Samodzielny Referat Postępowań Podatkowych II 222-224
Naczelnik Urzędu Skarbowego 108		Wielosobowe Stanowisko Pracy ds. Analiz i Planowania 218
Zastępca Naczelnika Urzędu Skarbowego 109		Jednosobowe Stanowisko Pracy ds. Karnych Skarbowych 219
Sekretariat 105, 103		
Dział Rachunkowości Podatkowej 102,111,112		III PIĘTRO
Dział Obsługi Bezpośredniej 113-115,119-121		Dział Egzekucji Administracyjnej 307-308,310
Główny Księgowy 116		Sala Konferencyjna 302
Jednosobowe Stanowisko Pracy ds. Rachunkowości Budżetowej 116		

Małopolski Urząd Skarbowy Budynek A	
Naczelnik Urzędu Skarbowego	piętro III
Zastępcy Naczelnika Urzędu Skarbowego	piętro III
Sekretariat	piętro III
Główny Księgowy	piętro III
Dział Podatków Pośrednich	piętro IV
Dział Podatku Dochodowego	piętro IV
Referat Ewidencji i Identyfikacji Podatników	piętro I
Dział Ogólny DZIENNIK PODAWCZY	piętro I
Wielosobowe Stanowisko Pracy ds. Podatków Majątkowych i Opłat	piętro I
Wielosobowe Stanowisko Pracy ds. Karnych Skarbowych	piętro II
Dział Rachunkowości Podatkowej	piętro II
Dział Egzekucyjny	piętro II
Dział Kontroli Podatkowej	piętro II
Wielosobowe Stanowisko Pracy ds. Kadr i Szkolenia	parter, I piętro, piętro III

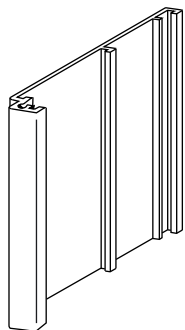


ŚCIENNE - ALUMINIOWE

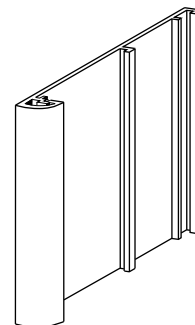


Dane techniczne i elementy składowe tablic:

A Aluminiowe boki - profile pionowe



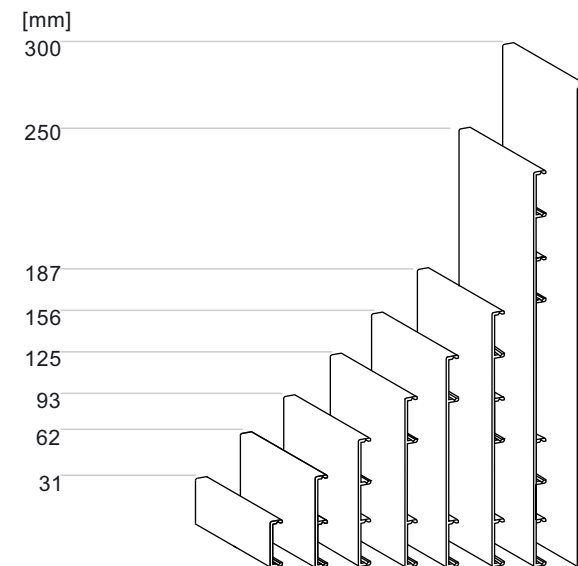
bok prostokątny szerokości 5 mm



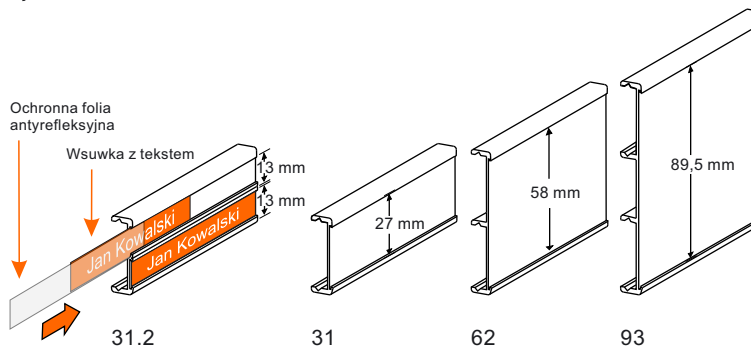
bok w kształcie ćwierćwałka, szerokości 15 mm



B Aluminiowe panele gładkie, do wyklejania folią



C Aluminiowe panele na wsuwki tekstowe



- A** Boki (profil pionowy z zatrzaskami na panele poziome)
- B** Aluminiowe panele poziome
- C** Zatrzask z tworzywa do mocowania poziomych paneli
- D** Zaślepka profilu pionowego
- E** Profil łączący kolumny paneli poziomych

WISZĄCE - ALUMINIOWE

Boki z tworzywa w kolorze czarnym lub szarym do nasuwania paneli poziomych i podwieszania do stropu na linkach stalowych.

Dowolna kolorystyka paneli poziomych (aluminium anodowane, srebrne lub malowane proszkowo na dowolny kolor RAL).

Panele poziome wysokości 6.2; 9.3; 12.5; 15.6; 18.7; 25.0 lub 30.0 cm do wyklejania folią.

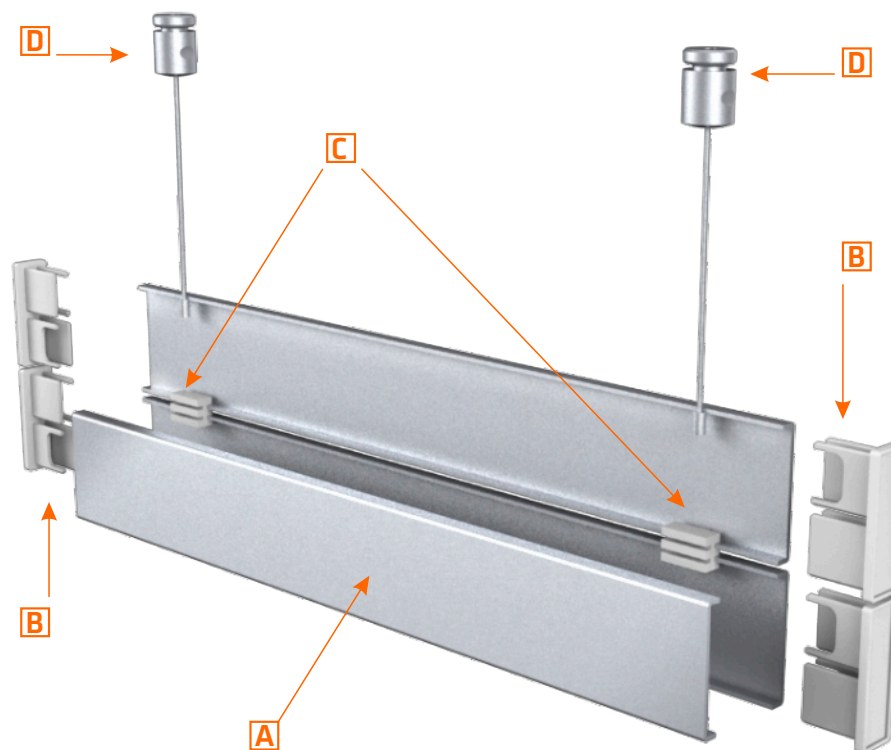
Panele poziome wysokości 6.2 lub 9.3 cm na wymienne, kartonowe wsuwki tekstowe zabezpieczone płytką antyrefleksyjną.

Boki - listwy łączące z tworzywa - moduły o wys. : 6.2; 9.3; 12.5; 15.6; 18.7; 25.0 lub 30.0 cm.

Złączki aluminiowe do montażu w stropie. Możliwość regulacji i skracania linek.



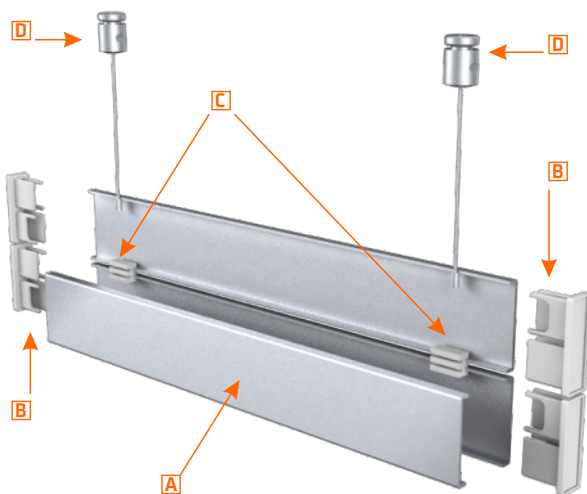
Dane techniczne i elementy składowe tablicy:



- A** Aluminiowe panele poziome
- B** Boki - listwy łączące z tworzywa
- C** Łącznik z tworzywa do łączenia tablic wielopanelowych
- D** Złączki aluminiowe do montażu w stropie

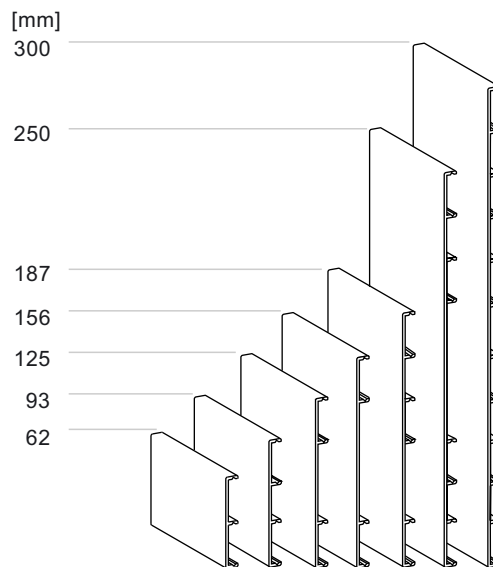


WISZĄCE - ALUMINIOWE

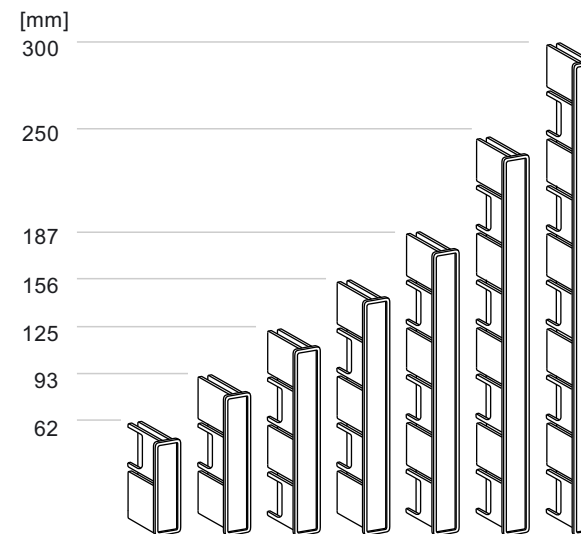


Dane techniczne i elementy składowe tablicy:

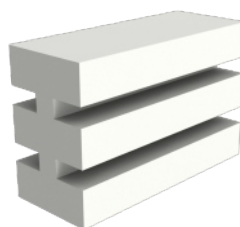
A Aluminiowe panele poziome, gładkie



B Boki - listwy łączące z tworzywa sztucznego



C Łącznik z tworzywa do łączenia tablic wielopanelowych



MOŻLIWOŚĆ DOŁĄCZENIA DOWOLNEJ ILOŚCI PANELI

D Złączki aluminiowe do montażu w stropie



- A** Aluminiowe panele poziome
- B** Boki - listwy łączące z tworzywa
- C** Łącznik z tworzywa do łączenia tablic wielopanelowych
- D** Złączki aluminiowe do montażu w stropie

SEMAFOROWE - ALUMINIOWE

Boki z tworzywa w kolorze czarnym lub szarym do nasuwania paneli poziomych i mocowania do ściany.

Dowolna kolorystyka paneli poziomych (aluminium anodowane, srebrne lub malowane proszkowo na dowolny kolor RAL).

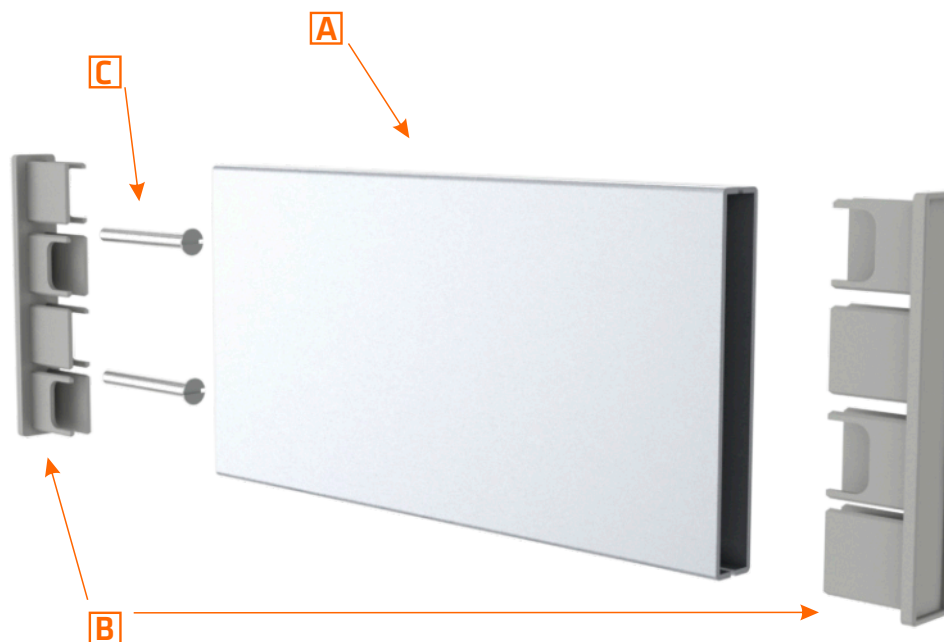
Panele poziome wysokości 6.2; 9.3; 12.5; 15.6; 18.7; 25.0 lub 30.0 cm do wyklejania folią.

Panele poziome wysokości 6.2 lub 9.3 cm na wymienne, kartonowe wsuwki tekstowe zabezpieczone płytką antyrefleksyjną.

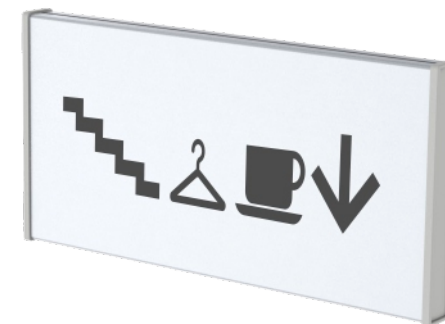
Boki - listwy łączące z tworzywa - moduły o wys. : 6.2; 9.3; 12.5; 15.6; 18.7; 25.0 lub 30.0 cm.

Montaż do ściany na kołkach rozporowych.

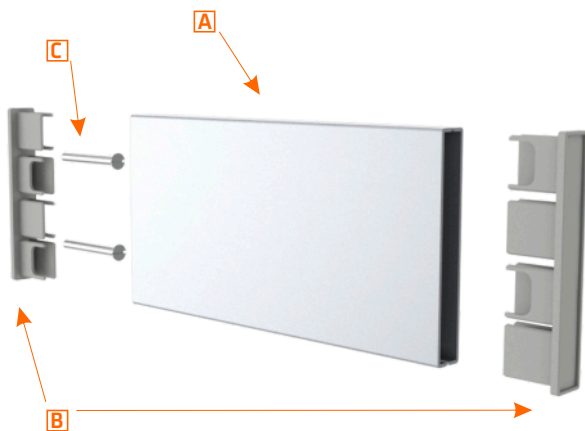
Dane techniczne i elementy składowe tablicy:



- A** Aluminiowe panele poziome
- B** Boki - listwy łączące z tworzywa
- C** Śruby mocujące

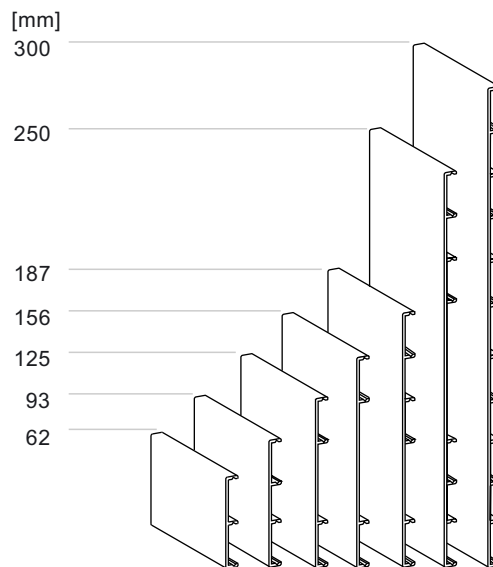


SEMAFOROWE - ALUMINIOWE

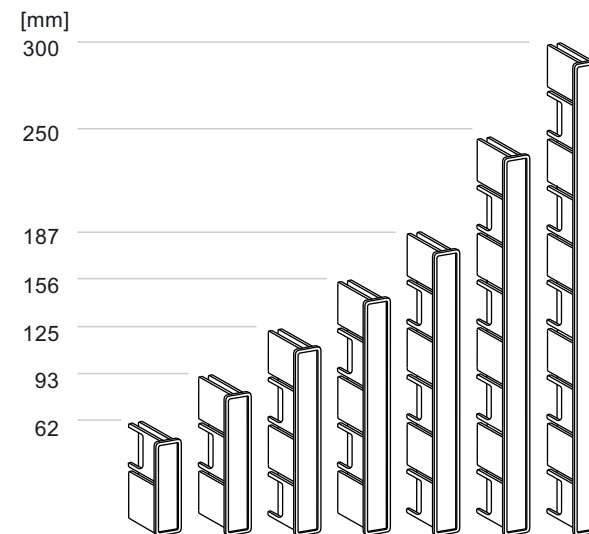


Dane techniczne i elementy składowe tablicy:

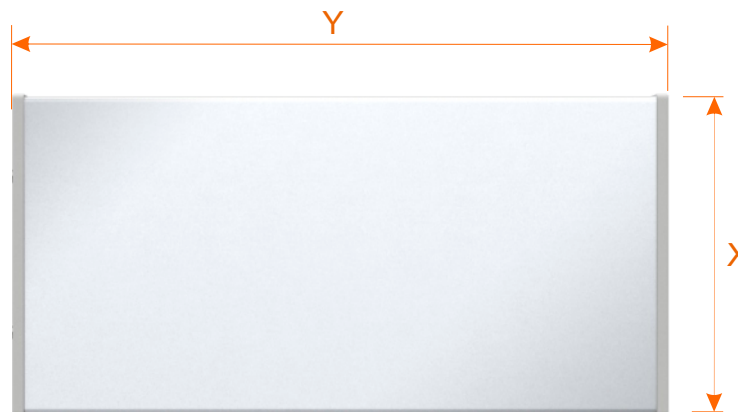
A Aluminiowe panele poziome, gładkie



B Listwy łączące z tworzywa sztucznego



- A** Aluminiowe panele poziome
- B** Boki - listwy łączące z tworzywa
- C** Śruby mocujące

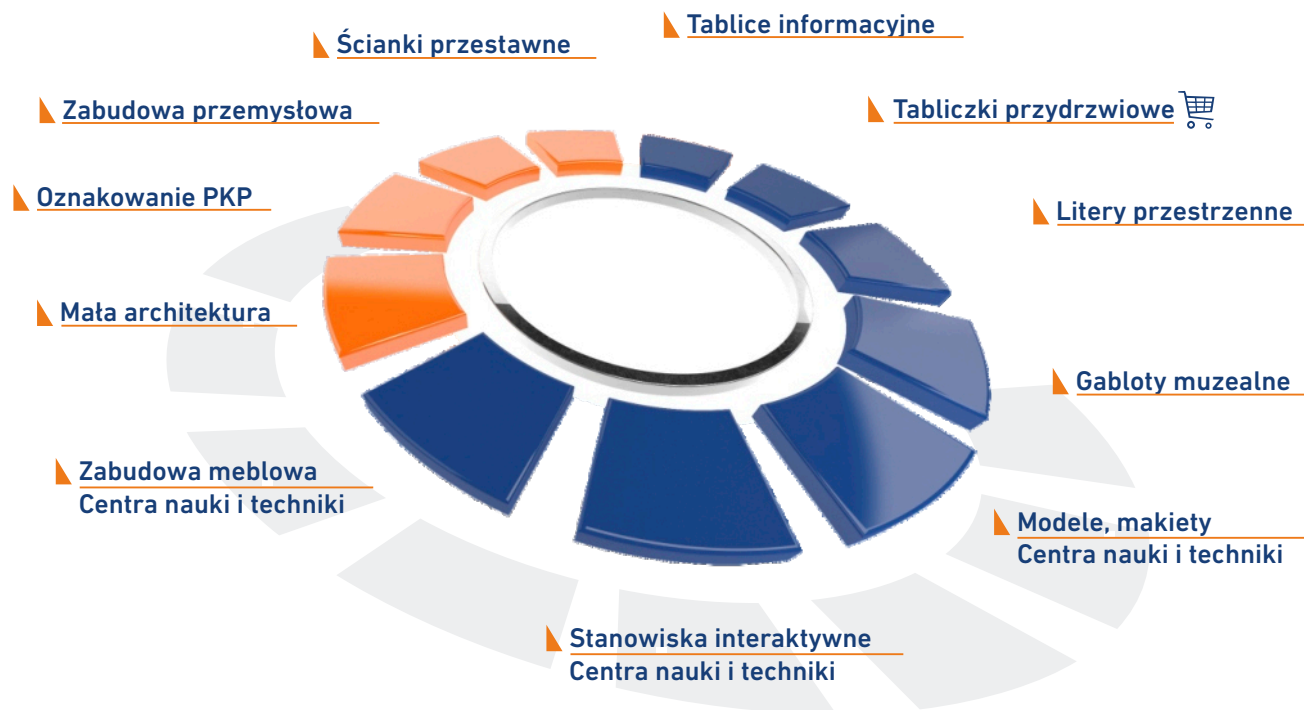


$$Y_{max} = 1,5X$$

praktyczne ograniczenia
długości tabliczki
zapobiegające jej wysuwaniu się
z listew łączących



PEŁNA OFERTA I DANE TELEADRESOWE



Rama Projekt Sp. z o.o.
30-206 Kraków, ul. Księcia Józefa 54 A
KRS 0001044666, NIP 677 24 96 234, Regon
525760807 tel. 601-087-901, tel. 601-998-167
e-mail biuro@ramaprojekt.pl

ZAPRASZAMY DO WSPÓŁPRACY

